

Mini-Feed Serie

1-Phasen Vakuumförderergerät

Vakuumförderung von frei rieselfähigen Kunststoffen in Granulatform

NEUE!
Bürstenlose
Option erhältlich



Mini-Feed Serie

Introduktion

Die Mini-Feed Fördergeräteserie ist für die automatische Förderung von frei rieselfähigen Kunststoffen in Granulatform (min. Korngröße von 3 mm).

Das kompakte Design gestattet die Montage auf allen kleineren und mittleren Produktionsmaschinen. Besonders dort, wo Gewicht und Größe des Fördergerätes von grösserer Bedeutung sind.

Alle materialberührenden Teile werden in Edelstahl gefertigt um eine lange Lebensdauer sowie einen minimierten Reinigungsaufwand zu ermöglichen.

Die Mini-Feed Serie bietet...

- Funktionelles, kompaktes Design, leicht zu reinigen
- Durchsatz Leistung: 15 - 120 kg/h
- Geräuscharm: <69 dB
- Alarmfunktion bei Materialmangel
- Alle materialberührenden Teile in Edelstahl, AISI 304
- Mischventil für 2.Komponente, als Option
- Bis zu 3 Jahren Garantie, ausgenommen Verschleißteile

Ein beweglicher Sicherheitsfilter wird bei Förderbetrieb durch das Vakuum angesaugt. Bei wieder abfallendem Vakuum, fällt das bewegliche Filterfließ durch ein eingesetztes Gewicht nach unten und wird entstaubt. Die Aufhängung der Bodenklappe erfordert keine Justierung.

Für staubige Materialien wird optional eine Druckluftfilterreinigung angeboten.

Bedieneinheit

Das Mini-Feed arbeitet über eine Mikroprozessorstuerung. Diese zeigt mit bediener freundlichen Symbolen ein Fließbild mit Statusanzeige. Die Mini Feed Steuerung bietet 3 Förderprogramm-Einstellungen.

P1 nur Förderung

In Programm 1 wird das Mini Feed für eine vorprogrammierte Zeit Material von einer Aufnamestell zur Verarbeitungsmaschine fördern. Die Überwachung erfolgt über einen Niveausensor. Sobald das Materialniveau abfällt, schließt die Bodenklappe und ein neuer Förderzyklus beginnt.

P2 Förderung aus einer Beistellmühle

In Programm 2 wird das Mini Feed für eine vorprogrammierte Zeit Material von einer Beistellmühle



zur Verarbeitungsmaschine fördern. Um einen Mindestfüllstand im Mühlenrichter zu erreichen ist der Förderintervall zwischen den Förderzyklen einstellbar.

P3 Förderung mit Mischventil RS 2000

In Programm 3 wird das Mini Feed für eine vorprogrammierte Zeit Neuware und zusätzlich Material von einer Beistellmühle zur Verarbeitungsmaschine fördern. So kann eine prozentuale Zugabe von Mahlgut direkt wieder verarbeitet werden.

Alarme

E1. Motortemperatur >65°C. Maschinenstopp. Der Alarm wird im Display angezeigt oder auch über eine optionale Alarmlampe.

E2. Leitungsverbindungen

Der Alarm wird im Display angezeigt oder auch über eine optionale Alarmlampe.

Nur bei Mini Feed 15 - 60.

Förderalarm

Wenn das Mini-Feed über mehrere Förderzyklen kein Material gefördert hat, zeigt das Display einen Förderalarm.

Nach einer Pause von 10 Minuten erfolgt ein neuer Förderversuch. Bei Materialförderung wird der Alarm gelöscht.



Technische Daten

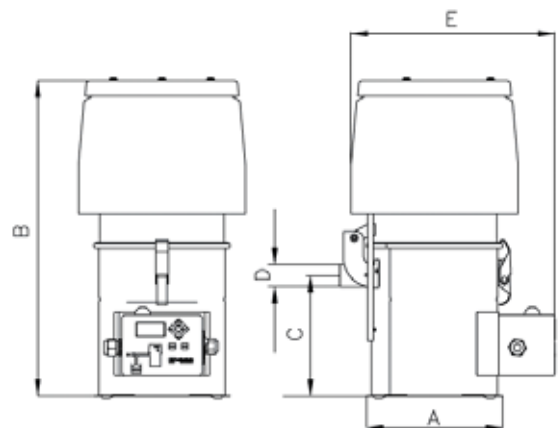
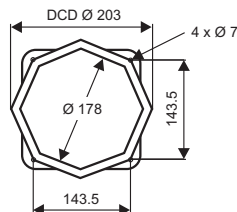
Typ	Mini Feed 15	Mini Feed 30	Mini Feed 60	Mini Feed 120 BL
Betriebsspannung	220-240 V 50/60 Hz, 110/115 V 60 Hz			
Anschlussleistung [kW]	0.8	0.8	0.8	1.1
Druckluftanschluss [Bar]	5-7	5-7	5-7	5-7
Motorleistung [kW]	0.8	0.8	0.8	1.1
Behältervolumen [liter]	1.9	2.9	5.8	5.8
Durchsatzleistung* [kg/h]	15	30	60	120
Geräuschepegel [dBA]	<69	<69	<69	<69
Max. Umgebungstemperatur [°C]	35	35	35	35
Förderschlauch, D innen Ø [mm] / länge [m]	32 / 3	32 / 3	32 / 3	32 / 3
Saugrohr: D außen [mm] / [pcs]	32 / 1	32 / 1	32 / 1	32 / 1
Anschlussleitung [m]	5	5	5	5
Netto-Gewicht [kg]	8.4	8.6	9.1	~ 10
Versandvolumen [m³]	0.12	0.12	0.12	0.12
Versandmaße [mm]	86 x 42 x 32	86 x 42 x 32	86 x 42 x 32	86 x 42 x 32

*) Die Leistung eines Fördergerätes wird von verschiedenen Faktoren beeinflusst: z.B. Gewicht und Form des Granulates, horizontaler und vertikaler Förderweg. Die Angaben der Kapazitätstabelle sind nur Richtangaben und beruhen auf Förderversuchen mit folgenden Bedingungen: Schüttgewicht 0,65 kg/L, Granulat-Korngröße 3-4 mm, Förderweg von 5 m horizontal und 5 m vertikal.

Dimensionen

Dimensionen	A	B	C	D	E
Mini-Feed 15	203	451	172	Ø 32	290
Mini-Feed 30	203	492	213	Ø 32	290
Mini-Feed 60	203	588	308	Ø 32	290
Mini-Feed 120 BL	203	588	308	Ø 32	290

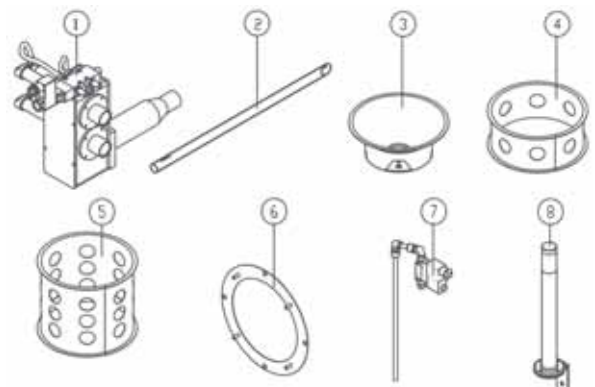
Alle Maße sind in mm.



Optionen

Die Mini Feed Serie ist vorbereitet für die Ergänzung mit folgenden Optionen:

Pos.	Bezeichnung	LT Nr.
1	Ratio-Selector, RS2000, mit Saugrohr und 3 m Saugschlauch Ø 32 mm	101250
-	Montagesatz RS2000/MF15-30-60	752181
2	Teleskopsaugrohr Ø 32 mm, Edelstahl	407031
3	Materialtrichter unter Auslauf, Ø 194 / Ø 45, AISI304	205962
4	Transp. Materialrichter, Zwischenstück, 2 Liter	201756
5	Transp. Materialrichter, Zwischenstück, 4 Liter	201919
6	Adapterplatte für MF/SVR	220029
7	Druckluftfilterreinigung Einschl. Sockelfilter	203950
8	Alarmlampe mit Halter und 5 m Kabel	206338

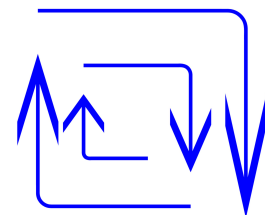




Labotek A/S
Stroebjergvej 29
DK-3600 Frederikssund

+45 4821 8411
info@labotek.dk
www.labotek.com

Repräsentative



**Industrievertretung
H.Zumbroich**
Trockner, Fördern, Dosiern
Lortzingstraße 1, 63477 Maintal
info(at)ivhz.de www.ivhz.de
Mobil: 0172/6783725 Tel.: 06181/9065391