

Labotek EHR

Externe Wärmerückgewinnung (EHR)



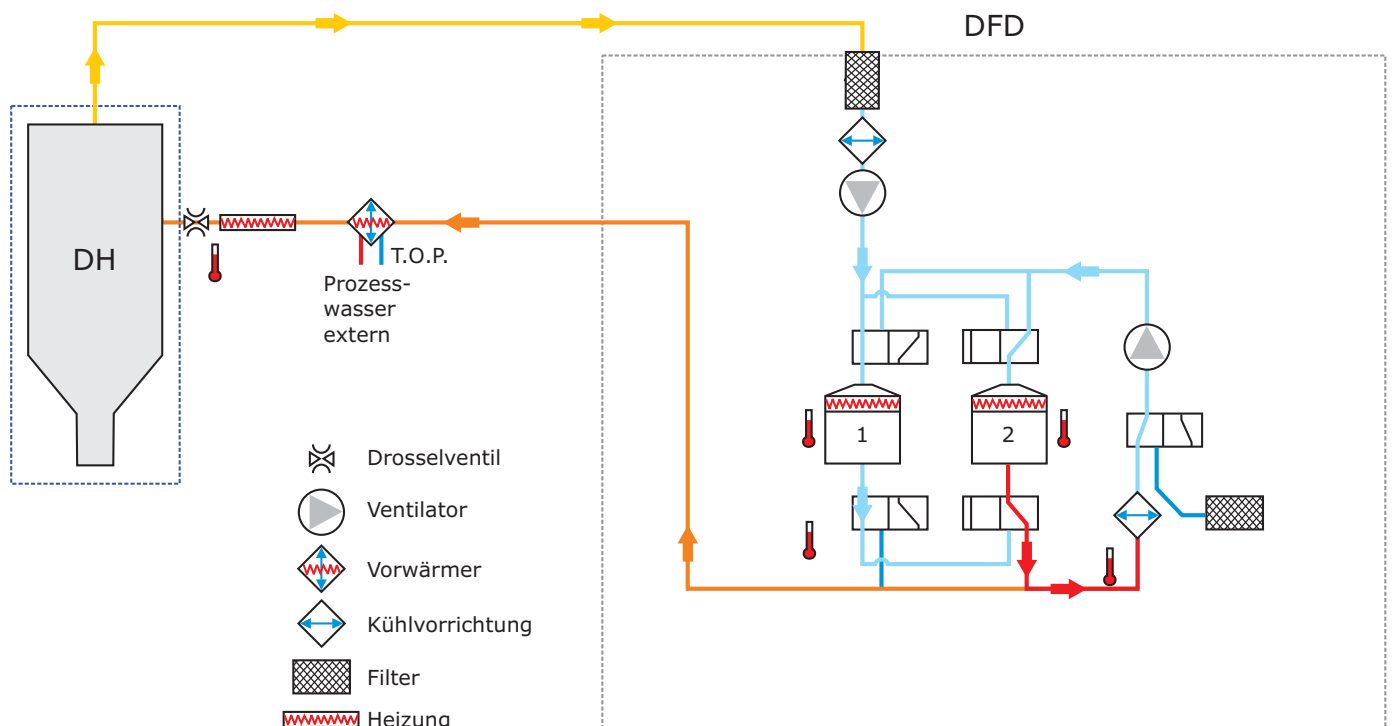
Externe Wärmerückgewinnung (EHR)

Die externe Wärmerückgewinnung arbeitet mit Fremdwärme, die z.B. aus einer Kompressor- kühlung, dem Elektrizitätswerk oder anderen Prozessen im Unternehmen gewonnen wird.

Die EHR ermöglicht es die Energie aus dem Warmwasser zu nutzen und es der Prozessluft in Labotek Trocknungssystemen mittels hocheffizienten Luft-Wasser Wärmetauschern zu zuführen. Die Energieeinsparung ist sehr groß und hängt natürlich von der Temperatur und vom Durchsatz des Wassers ab, aber Stromeinsparungen von bis zu 85% sind erreichbar.

Um das EHR aktivieren zu können, muss die Software in eine PLC-Steuerung integriert werden. Dies kann über die PLC-Steuerung von unserem Trockner oder über unsere externe Labo-Net PLC-Steuerung erfolgen.

Bitte sprechen Sie Ihren örtlichen Labotek Repräsentanten für eine detaillierte Energieberechnung und weiteren Informationen über dieses einzigartige Produkt an.



Labotek
bietet 3 Jahre
Garantie
- Verschleißteile
ausgenommen

Labotek A/S

Stroebjergvej 29, DK-3600 Frederikssund
Tel +45 4821 8411 | Fax +45 4821 8000
info@labotek.dk | www.labotek.com

Labotek
Power in Plastics