

DDM Serie

Mobiler Trockenlufttrockner
für die Trocknung von frei fließenden Kunststoffgranulaten



Trockenlufttrockner - DDM

Einführung

Die Labotek Mobil-Trockenlufttrockner-Serie ist ausgelegt für die kontinuierliche Trocknung von frei fließenden Kunststoff-Rohmaterialien in Granulatform. Der DDM-Trockner ist ein komplettes, energieoptimiertes Trockenluft-Trocknungssystem mit integriertem Fördersystem zur Verarbeitungsmaschine. Eine bewährte Technik, wirtschaftlich und energiesparend im Einsatz. Der Standard Temperaturbereich ist 60-140°C mit einer Abweichung von +/- 2°C.

Eine HT (Hochtemperatur) Version mit einem Temperaturbereich von 60-180°C ist ebenfalls verfügbar. Aufgrund der genauen Temperaturkontrolle und eines Taupunktes von <-35°C, kann eine Restfeuchtigkeit von kleiner als 0,02% erreicht werden (HT-Version 0,002%).

Die DDM Serie bietet...

- Eine Standfläche von nur 0,82 m²
- Trockenbehälterkapazitäten von 60, 120, 180 und 225 Liter
- Netzanschluss: 3 x 400 V 50 Hz, keine Druckluft erforderlich
- Eingebautes 3 Phasen Fördersystem (SVR) für den Transport zur Verarbeitungsmaschine
- Vorbereitet für Taupunkt-Messsystem (Option)
- Zusätzlicher Überhitzungsschutz
- Erweiterte 3 Jahres Garantie, ausgenommen Verschleißteile

Touch-Screen-Steuerung

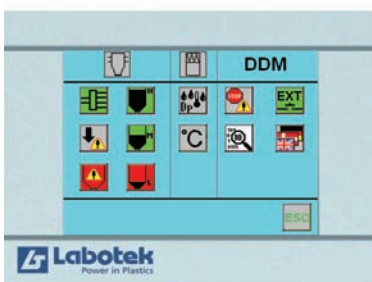
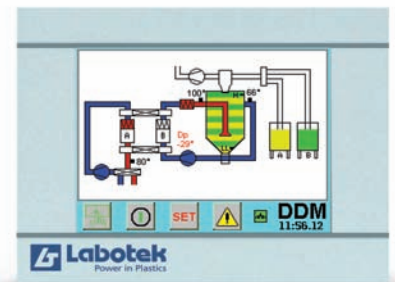
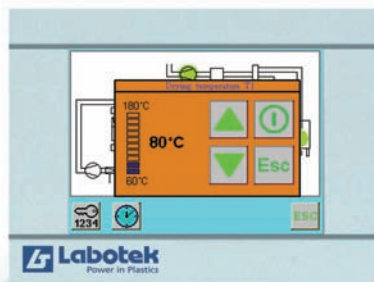
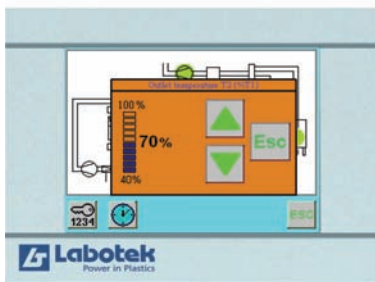
Der DDM wird über eine Mikroprozessor basierenden Steuerung mit 6" Farb-Touch-Screen bedient. Das Touch-Screen ist programmiert mit einer einfach zu bedienenden Menüstruktur. Grundfunktionen wie z.B. Trockentemperatur-Einstellung, Trockenzeit, Start/Stop-Zeituhr können schnell und bequem eingestellt werden.

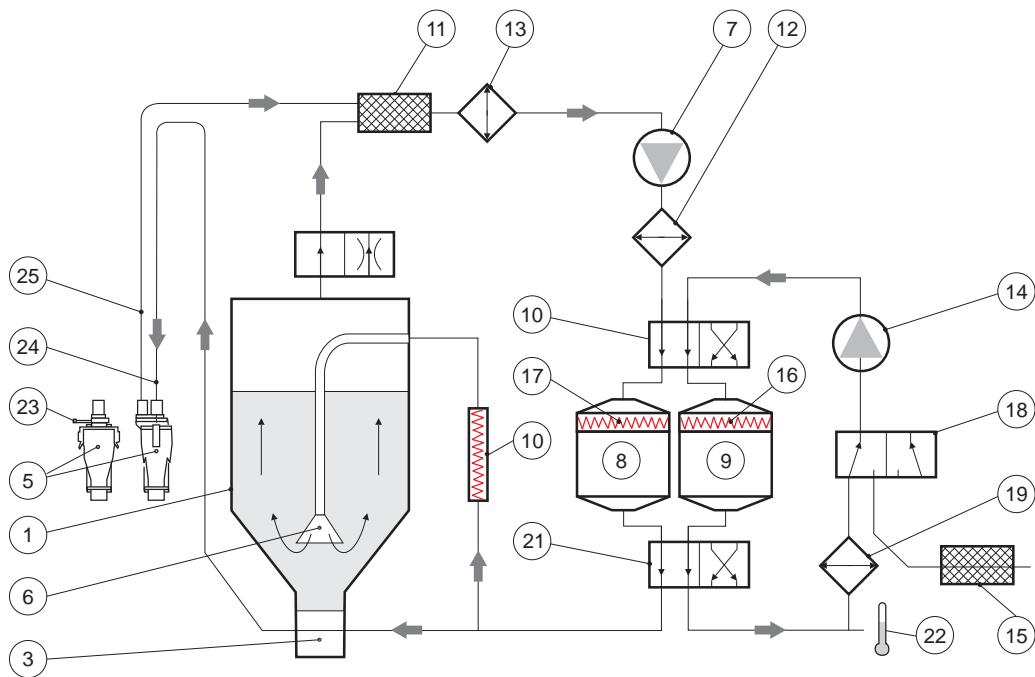


LESS - Labotek Energy Saving System

Das LESS System wurde entwickelt um den Energieverbrauch der Trockenluftbereitstellung zu senken und um eine Übertrocknung zu verhindern. Die tatsächliche Trockentemperatur kann um eine wahlfreie Anzahl Grade im Verhältnis zu der eingestellten Trockentemperatur (Soll-Wert) gesenkt werden.

Die Senkung auf eine niedrigere Temperatur und zurück auf die normale Trockentemperatur wird von der Rücklufttemperatur gesteuert. Die Temperaturabsenkung beginnt erst wenn das Granulat bereits ausreichend getrocknet ist.





Trocknung

Das Trockenluftgebläse (7) zirkuliert die Trockenluft im geschlossenen System. Die Luft wird in einem von zwei Molekularsiebbehältern getrocknet, (8) oder (9). Ein Taupunkt von ca. -35°C wird erreicht. Das Trockenluft Heizelement (10) erwärmt die Trockenluft auf den geforderten Soll-Wert bevor die Luft über den Luftverteiler (6) in den Trockenbehälter (1) eingeblasen wird. Nachdem die Trockenluft das Granulat erwärmt und sich das Wasser in Wasserdampf verwandelt hat, wird die gesättigte Luft zurückgeleitet, über einen Patronenfilter (11) zum Gebläse (7) zurückgeleitet. Die feuchte Luft wird über die Rahmenkonstruktion (12) des Trockners gekühlt. Nachträglich wird in einem der beiden Molekularsiebe (8) oder (9) die Feuchte adsorbiert. Geräte in „HT“ Ausführung kühlen die Rückluft über einen Wasser/Luft-Kühler (13).

Regenerierung

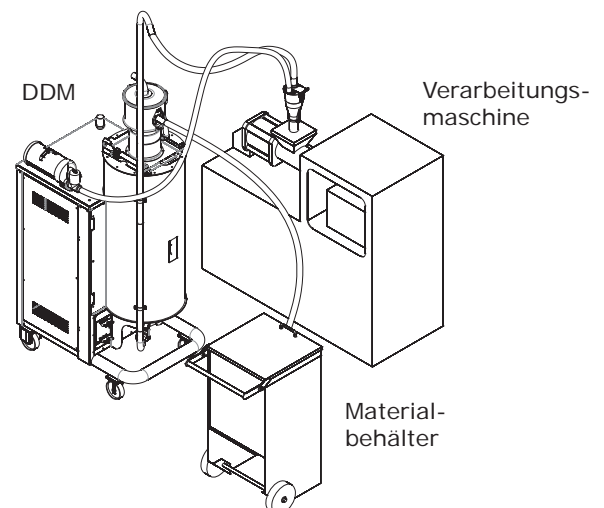
Der DDM Trockner hat zwei Trockenmittelbehälter (8) und (9) mit Molekularsiebmaterial zur Entfeuchtung der Trockenluft. Ein Trockenmittelbehälter ist immer im Trockenluftkreislauf eingesetzt, während sich der Zweite entweder in der aktuellen Regenerierung oder nach Abschluss der Regenerierung sich im Stand-by Modus befindet. In der Regenerierphase wird heiße Luft durch den Trockenmittelbehälter (8) oder (9) geleitet. Über einen Filter (15) saugt das Regeneriergebläse (14) Umgebungsluft an, die im weiteren Verlauf über das Heizelement (16) oder (17) auf etwa 140°C erwärmt wird.

Das im Trockenmittelbehälter aufgenommene Wasser wird wieder in Form von Wasserdampf freigesetzt und in die Umgebungsluft abgegeben. Zum Ende der Regenerierphase wird das Heizelement (16) oder (17) unterbrochen. Die Position des Regenerierventils (18) wechselt und die Regenerierluft zirkuliert nun im geschlossenen Kreislauf um das Molekularsieb über die Rahmenkonstruktion (19) zu kühlen. Bei der HT-Version erfolgt die Kühlung mit Wasser. Der Taupunkt erreicht einen Wert von ca. -35°C . Zwei automatisch parallel arbeitende Ventileinheiten (20 und 21) sind am Ein- und Ausgang der Trockenmittelbehälter platziert um

sicherzustellen, dass das eine Molekularsieb jeweils im Trockenluftkreislauf und das Zweite gleichzeitig im Regenerierkreislauf arbeitet. Die Wechselzeit zwischen den Regenerierphasen ist abhängig vom aufgenommenen Wassergehalt in den Trockenmittelbehältern. Die Regelung erfolgt über die Mikroprozessorsteuerung und einen Regenerierluft-Temperatursensor (22).

Förderung

Die Beschickung der Verarbeitungsmaschine mit Rohmaterial erfolgt entsprechend zum Materialverbrauch, automatisch. Ein Teil der Trockenluft wird über einen By-Pass als Förderluft zum Injektor (3) geleitet. Das vorgetrocknete Granulat wird über den Injektor mit vorge-trockneter Luft zur Verarbeitungsmaschine geblasen. Der Injektor ist entsprechend der Korngröße und Fließigenschaften des Granulates einstellbar. Die variablen Einstellungen ermöglichen auch die Verarbeitung von Mahlgut. Das Granulat wird von dem Injektor (3) zum Luftabscheider (5) gefördert, (dieser wird direkt mit einem Übergangsfansch auf der Maschine montiert oder im Maschinen eigenen Trichter positioniert). Die Förderung wird durch Öffnen eines Schiebers (23) am Materialabscheider aktiviert. Die Förderluft fließt nun durch den Förderschlauch (24) und zurück über den Luftschlauch (25). Die automatische Förderung stoppt, wenn der Materialabscheider mit Granulat gefüllt ist. Dieses blockiert die Luftzirkulation zwischen (24) und (25).



Technische Daten

DDM Typ	DDM 60	DDM 120	DDM 180	DDM 225
Supply Voltage	3 x 50/60 Hz 380-480 V			
Anschlusswert	8,6 / 9,0	9,0 / 9,3	9,0 / 9,5	11,0 / 11,5
Gebläsemotor, Trocknung				
Leistungsaufnahme - 3 Phasen 50/60 Hz, kW	1,1 / 1,4	1,5 / 1,9	1,5 / 1,9	3,4 / 4
Luftmenge m ³ /h - 50/60 Hz	36 / 43	100 / 120	100 / 120	200 / 240
Wassersäule (mm)	1400 / 1680	2400 / 2880	2400 / 2880	2600 / 2800
Gebläse, Regenerierung				
Leistungsaufnahme - 3 Phasen 50/60 Hz, kW	0,37 / 0,44	0,37 / 0,44	0,37 / 0,44	0,37 / 0,44
Taupunkt Temperatur (°C)	Besser als -35°C			
Heizelement, Trocknung - kW	2,5 / 2,5	3,5 / 3,5	3,5 / 3,5	4,5 / 4,5
Heizelement, Trocknung, HT-Version - kW	2,5 / 2,5	5,0 / 5,0	5,0 / 5,0	6,5 / 6,5
Heizelement, Regenerierung - kW	2 x 3,5 / 3,5	2 x 3,5 / 3,5	2 x 3,5 / 3,5	2 x 3,5 / 3,5
Kühlwasser - HT-Version	Max. Wasserdruck: 8 bar - 250 l/h-Kühlwassertemp. Ein/Aus: 15/40°C			
Geräuschpegel (dBA)	63	65	63	65
Trockenbehälter, Inhalt (Liter)	60	120	180	225
Trockenmittelbehälter, (Stck.)	2	2	2	2
Förderschlauch, Innen Ø (mm) / Länge (m)	38 / 2,5	38 / 2,5	38 / 3,5	38 / 3,5
Rückluftschlauch, Innen Ø (mm) / Länge (m)	32 / 3	32 / 3	32 / 4	32 / 4
Teleskopsaugrohr Ø (mm) PGT4/PGT6	32 / 38	32 / 38	32 / 38	32 / 38
Vakuum-materialbehälter	SVR 4	SVR 8	SVR 8	SVR 16
Luftabscheider	1	1	1	1
Anschlussleitung, Länge (m)	3	3	3	3
Nettogewicht (kg) / Versandgewicht (kg)	288 / 312	285 / 309	298 / 322	312 / 336
Versandvolumen (m ³)	2.03	2,03 0,27	1,92 0,27	1,92 0,27
Versandmaße (mm)	1200 x 800 x 2120	1200 x 800 x 2120 870 / 570 / 550	1200 x 800 x 2000 870 / 570 / 550	1200 x 800 x 2000 870 / 570 / 550

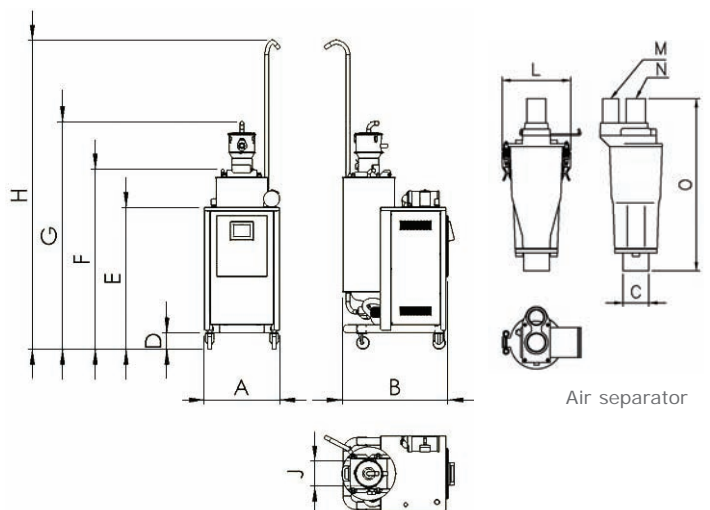
DDM180 Energieverbrauch (Trocknung und Förderung)

Rohmaterial	ABS	PC	PA6.6	PBT	PMMA
Trockenleistung (kg/h)	54	42	27	46	39
Trockentemperatur	80°C	120°C	80°C	120°C	90°C
Trockenzeit	2 Stunden	3 Stunden	4 Stunden	3 Stunden	3 Stunden
Energieverbrauch / h	2,63 kWh	2,98 kWh	2,36 kWh	3,35 kWh	2,57 kWh
Energieverbrauch / kg	0,048 kWh	0,070 kWh	0,087 kWh	0,072 kWh	0,065 kWh

Abmessungen

	A	B	C	D	E	F	G
DDM 60	714	1109	Ø 51	150	1397	1505	2060
DDM 120	714	1109	Ø 51	150	1397	1780	2335
DDM 180	714	1190	Ø 51	150	1930	1587	2142
DDM 225	714	1190	Ø 51	150	1930	1897	2452

	H	J	L	M	N	O
DDM 60	3040	150	136	Ø 32	Ø 38	342
DDM 120	3040	150	136	Ø 32	Ø 38	342
DDM 180	3040	150	136	Ø 32	Ø 38	342
DDM 225	3040	150	136	Ø 32	Ø 38	342



Alle Maßangaben in mm.

Leistungstabelle für Trockenlufttrockner

Rohmaterial		Trockenzeit [h]	Trocken-temperatur °C	Trockenkapazität in kg/h bei Schüttgewicht 0,6 kg/L			
				DDM 60	DDM 120	DDM 180	DDM 225
ABS	Acrylonitrilebutadiene-styrene	2-3	80	18-12	36-24	54-36	70-45
PA	Polyamide 6/6.6/10	3	75-80	12	24	36	45
PA	Polyamide 11/12	4	75-80	9	18	27	34
PBTP	Polybutylene therephtalate	3	120	12	24	36	45
PC	Polycarbonate	2-3	120	18-12	36-24	54-36	70-45
PE	Polyethylene	1-2	80-90	36-18	72-36	108-54	135-67,5
PE	Polyethylene, black	3-4	90	12-9	24-18	36-27	45-34
PEC	Polyestere carbonate	4-5	130	9-7	18-14	27-22	34-28
PEEK	Polyaryletherketone	2-3	150	18-12	36-24	54-36	70-45
PEI	Polyetherimide	3-4	150	12-9	24-18	36-27	45-34
PET	Polyethylene terephthalate	4-6	170-180	9-6	18-12	27-18	34-23
PETG	Polyethylene terephthalate glycol	4	66	9	18	27	34
PETP	Thermoplastic polyestere	2-3	120	18-12	36-24	27	34
PI	Polyimide	2-3	120	18-12	36-24	54-36	70-45
PMMA	Methylmethacrylate polymer	2-3	80	18-12	36-24	54-36	70-45
POM	Polyacetal	2-3	100	18-12	36-24	54-36	70-45
PP	Polypropylene	1-2	80-90	36-18	72-36	108-54	135-67,5
PPO	Polyphenylene oxide	2	110	18	36	54	70
PPS	Polyphenylene sulphide	3-4	150	12-9	24-18	36-27	45-34
PPSU	Polyethere sulfone	3-4	120	12-9	24-18	36-27	45-34
PS	Polystyrene	1-2	80	36-18	72-36	108-54	135-67,5
PSU	Polysulfone	2-3	130	18-12	36-24	54-36	70-45
PUR	Polyurethane	2-3	90-100	18-12	36-24	54-36	70-45
PVC	Polyvinyl chloride	1	70	36	72	108	135
SAN	Styrene acrylonitrile	2-3	80	18-12	36-24	54-36	70-45
SB	Styrene butadiene (high impact)	1-2	80	36-18	72-36	108-54	135-67,5
TPE	Polyester elastomer	2-3	110	18-12	36-24	54-36	70-45
TPR	Thermoplastic rubber	3	75	12	24	36	45

Die oben angegebenen unverbindlichen Richtwerte entsprechen der Trocknung spezieller Rohmaterialien auf eine Restfeuchte von 0,02%. Bitte fragen Sie ihren Rohstoff Lieferanten zu den Trockenzeiten und Trockentemperaturen, da die Angaben der Hersteller je nach Zusammensetzung des Rohmaterials unterschiedlich sein können. Das gilt für alle Materialien.

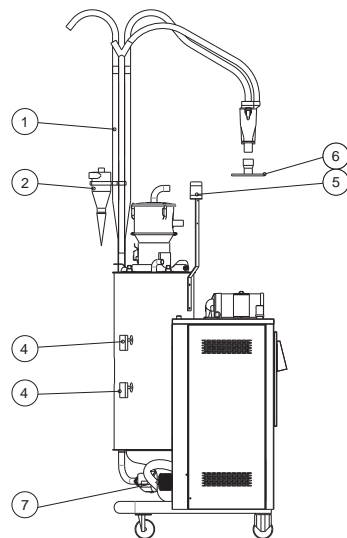
Pos.	Beschreibung	LT Nr.
1	Doppelbeschickung 1>2 DDM	202885
2	Zyklon, Staubabscheider mit Behälter	208861
2	Zyklon, Staubabscheider mit Staubtüte	208862
4	Niveauekontrolle	203671
5	Alarmblitzlampe, DDM, gelb/blink, 24 V	208863
5	Alarmblitzlampe, DDM, gelb/blink/ton 24 V	208864
6	Flansch für Luftabscheider Ø 50,8 mm DDM	202500
-	Ratio Selector, RS2000 für DDM, ohne Steuerung, inkl. Ø 32 mm Saugrohr	101079
-	Ratio Selector, RS2000 für DDM, ohne Steuerung, inkl. Ø 38 mm Saugrohr	101080
7	By-Pass (Zubehör) für DDM	208865

Optionen

DDM ist vorbereitet für viele Optionen. Diese stellen optimierte Handhabung im Prozess sicher.

Der DDM kann kundenspezifisch ausgelegt werden.

Fragen Sie nach unserer Einzelbroschüre der DDM-Serie.





Labotek A/S
Stroebjergvej 29
DK-3600 Frederikssund

Repräsentative

+45 4821 8411
info@labotek.dk
www.labotek.com