

# LCD - SERIE

Labotek Druckluft-Aufsatztrockner  
Trockenlufttrockner für Kunststoff-Granulate

**NEU!**



# LCD - Labotek Druckluft-Aufsatztrockner

## Einführung

Die neue Labotek LCD-Trocknerserie besteht aus kompakten Trockenluft-Aufsatztrocknern in Drucklufttechnologie mit Behältervolumen von 5 - 50 L und einem Taupunkt von bis zu  $-50^{\circ}\text{C}$ . Die LCD Serie ist insbesondere für Anwendungen mit geringen Durchsätzen und hohen Anforderungen an die Restfeuchte konzipiert.

Die Mikroprozessor-Steuerung ist einfach zu bedienen und durch frei änderbare, vorkonfigurierte Hauptmaterialien sicher einstellbar.

Der Luftstrom wird durchsatz- und materialabhängig kontinuierlich geregelt, was in Verbindung mit der Übertrocknungssicherung den Energieverbrauch reduziert.

## Serienausstattung

- Mikroprozessor-Steuerung mit LCD-Anzeige
- Kontinuierliche Regelung des Druckluftstromes
- Tages- und Wochenzeitschaltuhr
- Solid State Relais für Lastschalter
- Übertrocknungssicherung
- Alarmleuchte und akustisches Signal
- Druckluft-Filter
- Schauglas

## Optionen

- Taupunktsensor
- Montage-Halsstück mit Materialablass
- Kabelgebundene Fernbedienung
- Fahrbares Gestell mit Rollen und Absaugkasten



Die Mikroprozessor-Steuerung ist einfach und sicher zu bedienen - inklusive interner Parameterspeicher für Hauptmaterialien



Montage-Halsstück für die einfache Montage des Trockners direkt auf den Einlass der Verarbeitungsmaschine, mit Absperrschieber und Ablass zum Entleeren



Fernbedienung (kabelgebunden)



Fahrbares Gestell mit Absaugkästen

## Technische Daten

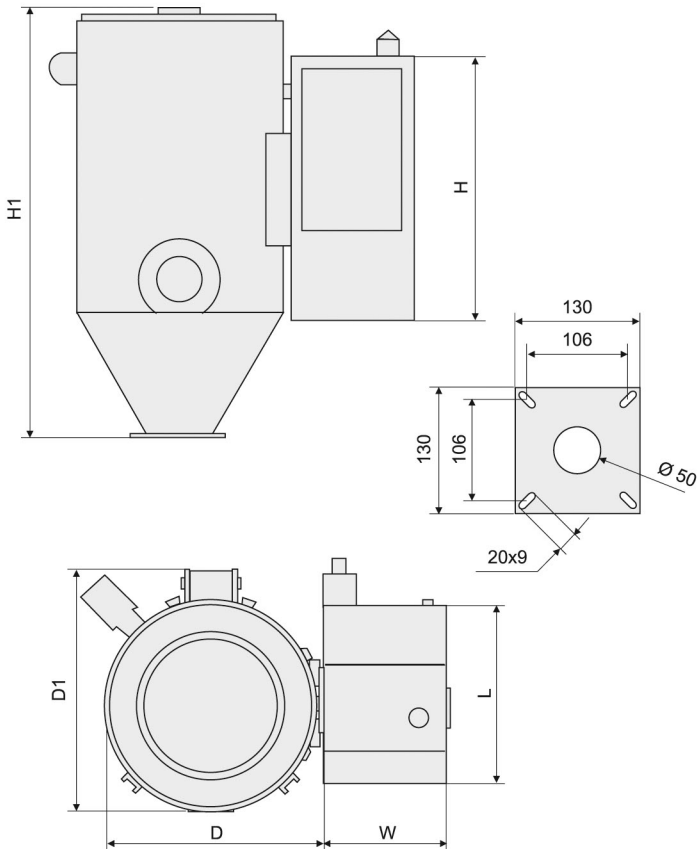
	LCD 5	LCD 15	LCD 30	LCD 50
Volumen Materialbehälter (L)	5	15	30	50
Volumen Prozessluft (Nm <sup>3</sup> /h)	5	10	15	18
Minimaler Taupunkt (°C)*	-50			
Leistung Prozessheizung (kW)	0,45	0,45	0,95	0,95
Gesamtanschlussleistung (kW)	0,5	0,5	1,0	1,0
Compressed air bar	6 - 8			
Drucklufteingang (bar)	+ 50 - 150			
Elektrische Anschlusswerte	1 x 230 V / 50-60 Hz			
Gewicht (kg)	19	20	25	29

\*) Mit Druckluftversorgung Taupunkt +5°C / 7 bar

## Dimensionen

Type LCD	5	15	30	50
D	249	287	351	392
D1	285	321	384	423
H	350	350	351	392
H1	420	573	715	873
W	163			
L	235			

Alle Maßangaben in mm



## Material

	LCD 5	LCD 15	LCD 30	LCD 50
ABS (Extrusionstyp)	0,9	2,8	5,5	9,2
ABS (Spritzgußtyp)	1,4	4,1	8,3	12
PC-ABS-Blend	1,1	3,3	6,5	10,8
ASA	0,9	2,8	5,5	9
CA	1,8	5	7	9
CAB	1,4	4,1	7	9
CP	1,5	4,5	7	9
EPDM	0,9	2,8	5,5	9,2
EVA	0,8	2,5	5	8,3
EVOH	1,5	4,5	7	9
Ionomer	1,3	3,8	7	9
LCP	1,5	4,5	9	12
PA	0,8	2,3	4,5	7,5
PAR	0,7	2,1	4,2	7
PBT	1,3	4	7,8	10
PC	1,8	5,3	7,8	10
PC for CD	0,9	2,6	5,3	7,2
PC-PBT-Blend	1,3	3,8	7,5	10
PE	2,5	7,5	14	18
PE black 3%	1,1	3,3	6,6	9
PE black 40%	0,8	2,3	4,5	7,5
PE cable	0,8	2,3	4,5	7,2
PEEK	1,3	4	7	9
PEI	0,9	2,8	5,6	9
PEN	0,9*	2,6*	5,1*	8,5*
PES	1,3	4	8	10,6
PET extrusion/bottle grade	0,7*	2*	4*	6,7*
PET general purpose grade	1,3	4	7,8	10
PETG	1	3	5,6	7,2
PI	1,8	5	7	9
PLA	1	3	5,6	7,2
PMMA	1,1	3,3	6,5	9
POM	2,1	5,9	8,2	10,6
PP	2,5	6,7	9,3	12
PP talc 40%	1,6	4,9	7,8	10
PP+Caucho (santoprene)	1,6	4,9	7	9
PPA	1	3	6	10
PPO (or PPE)	1,4	4,1	8,3	12
PP TV 40	2	6	9,3	12
PS	2,8	8,3	14	18
PUR	1,9	5	7	9
PUS	1,3	4	8	12
PVC	4,3	10	14	18
SAN	1,4	4,1	8,3	12
SB	3	6,7	9,3	12
TPC Polyester Elastomer	1,8	5	7	9
TPE	1,2	3,5	7	9
TPU	1,8	5	7	9

\*) Sonderausführung 170°C Prozesstemperatur



**Labotek A/S**  
Stroebjergvej 29  
DK-3600 Frederikssund

+45 4821 8411  
info@labotek.dk  
www.labotek.com

Repräsentative

**Labotek Deutschland GmbH**  
Mathildenstr. 16  
D-42105 Wuppertal

+49 (0) 202 - 74 75 85 - 0  
info@labotek-de.com  
www.labotek-de.com